

series emotion 900
type brasiere ribaltabili gas / gas tilting bratt pans
model EM 90/ ...BRG...

EM 90/80 BRGF
EM 90/80 BRGFM
EM 90/80 BRGI
EM 90/80 BRGIM
EM 90/120 BRGF
EM 90/120 BRGFM
EM 90/120 BRGI
EM 90/120 BRGIM



Descrizione generale

Vasca di cottura in acciaio inox con fondo in acciaio AISI 304 e ferro. Coperchio di chiusura della vasca in acciaio inox montato su cerniere. Il ribaltamento della vasca di cottura avviene con movimento manuale o motorizzato (-M). Carico dell'acqua tramite elettrovalvola con comando a pulsante sul pannello frontale. Riscaldamento tramite bruciatori in acciaio inossidabile ad alto rendimento termico. Alimentazione gas per mezzo di una valvola multifunzionale. Accensione dei bruciatori principali con bruciatore pilota. Regolazione della temperatura da 100°C a 285°C. Manopole ergonomiche grado di protezione all'acqua IPX5.

+ Plus costruttivi

- Piano di lavoro disponibile su richiesta in 30/10
- Riscaldamento tramite bruciatori in acciaio inossidabile ad alto rendimento termico

+ Plus prestazionali

- Termostato per la regolazione della temperatura da 100°C a 285°C
- Disponibile ribaltamento manuale o motorizzato (modelli -M)

General description

Cooking well made of stainless steel and bottom made of AISI 304. Hinged closing lid made of stainless steel. Manual or motorized tilting system. Water filling by solenoid valves with push-button on the front panel. Heating provided by high efficiency stainless steel burners. Gas supply by a multifunctional thermostatic valve. Pilot burner for the switching on of the main burners. Temperature adjustment from 100°C up to 285°C. IPX5 water-proof & ergonomic knobs.

+ Construction plus


- Working top available on request in 30/10
- Heating by high efficiency stainless steel burners

+ Performance plus

- Thermostatic temperature control from 100°C to 285°C
- Available with manual or motorized tilting (models -M)

series emotion 900
type brasiere ribaltabili gas / gas tilting bratt pans
model EM 90/ ...BRG...

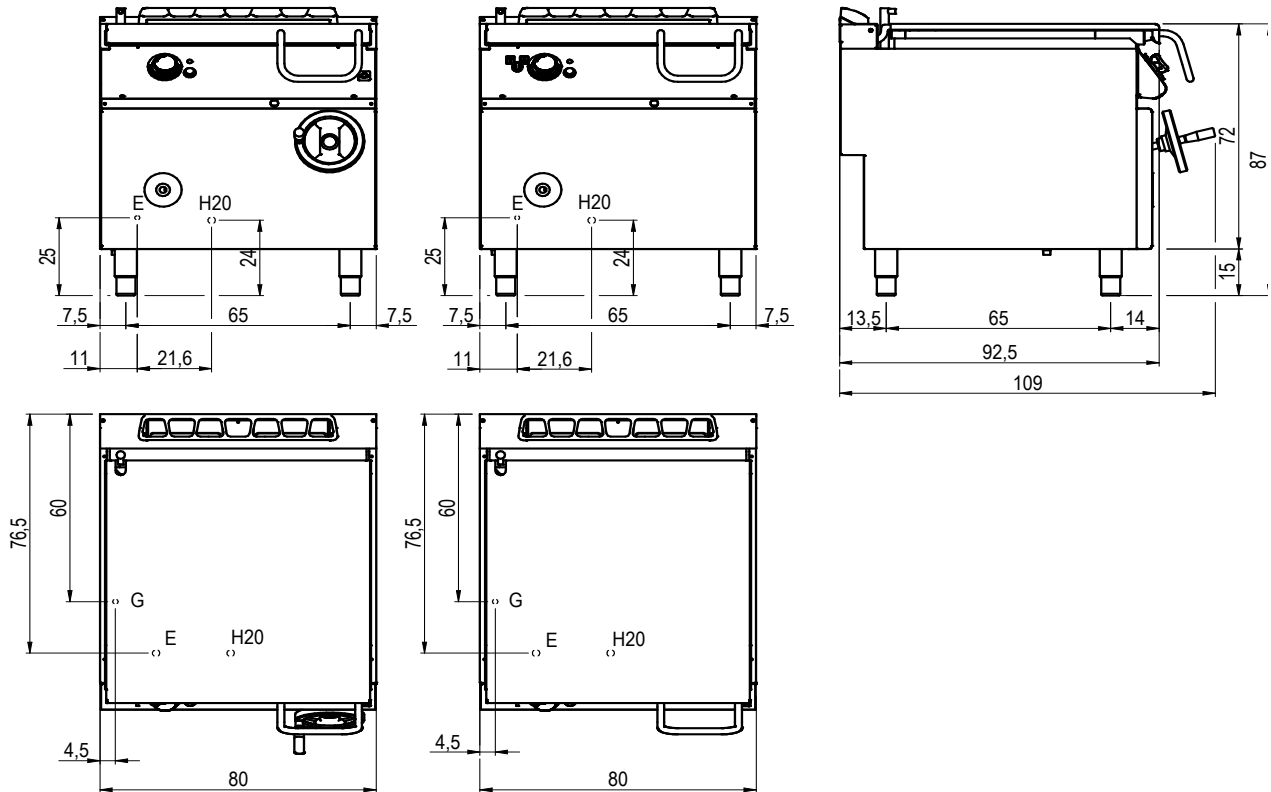
dati tecnici
technical data

	dimensioni	materiale vasca	dim. vasca cottura	capacità vasca	ribaltamento	potenza gas	potenza elettrica
	<i>dimensions</i>	<i>vessel material</i>	<i>cooking bowls dim.</i>	<i>bowl capacity</i>	<i>tilting mode</i>	<i>gas power</i>	<i>electric power</i>
	cm LxWxH	-	cm LxWxH	L	-	kW	kW
EM 90/80 BRGF	80x92,5x87	ferro <i>iron</i>	72x56x22,5	80	manuale <i>manual</i>	20	0,2 kW 220-240V 1N 50Hz
EM 90/80 BRGFM	80x92,5x87	ferro <i>iron</i>	72x56x22,5	80	motorizzato <i>motorized</i>	20	0,2 kW 220-240V 1N 50Hz
EM 90/80 BRGI	80x92,5x87	acciaio inox <i>stainless steel</i>	72x56x22,5	80	manuale <i>manual</i>	20	0,2 kW 220-240V 1N 50Hz
EM 90/80 BRGIM	80x92,5x87	acciaio inox <i>stainless steel</i>	72x56x22,5	80	motorizzato <i>motorized</i>	20	0,2 kW 220-240V 1N 50Hz
EM 90/120 BRGF	120x92,5x87	ferro <i>iron</i>	110x56x22,5	120	manuale <i>manual</i>	24	0,2 kW 220-240V 1N 50Hz
EM 90/120 BRGFM	120x92,5x87	ferro <i>iron</i>	110x56x22,5	120	motorizzato <i>motorized</i>	24	0,2 kW 220-240V 1N 50Hz
EM 90/120 BRGI	120x92,5x87	acciaio inox <i>stainless steel</i>	110x56x22,5	120	manuale <i>manual</i>	24	0,2 kW 220-240V 1N 50Hz
EM 90/120 BRGIM	120x92,5x87	acciaio inox <i>stainless steel</i>	110x56x22,5	120	motorizzato <i>motorized</i>	24	0,2 kW 220-240V 1N 50Hz


Per tutti i modelli: regolazione altezza 50 mm
 For all models: height regulation 50 mm

series emotion 900
type brasiere ribaltabili gas / gas tilting bratt pans
model EM 90/ ...BRG...

schema d'installazione
installation diagram



_90/80 BRG...

	<p>Prima di intervenire sull' apparecchiatura, scollegare l' alimentazione elettrica Unplug the power supply before operating on the appliance Bevor am gerät arbeiten ausschalten sré die elektrische speisung Avant d'intervenir sur l'appareil, déconnectez l'alimentation électrique Desconectar el alimentación antes cualquier intervenció sobre el aparato</p>
---	---

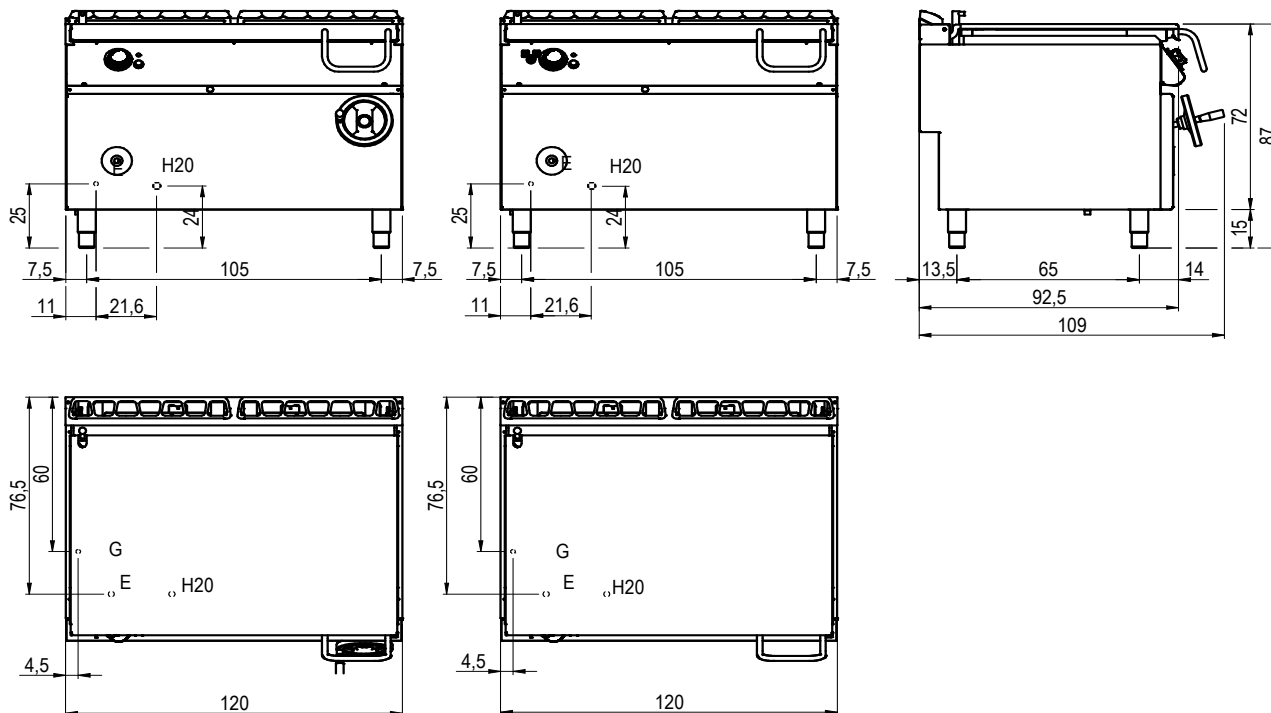
MISURE IN cm - DIMENSIONS IN cm - ABMESSUNGEN IN cm - MESURES EN cm - MEDIDAS EN cm - MATEN IN cm

- G - Attacco arrivo gas - Gasanschluss - Gas connection Arrivée gaz - Union de gas - Gasaansluiting EN 10226-1 R 1/2; EN ISO 228-1 G 1/2 (DK)
- E - Pressacavo entrata linea elettrica / Stopfbuchse / Electric cable stress relief / Presse étoupe de câble él Pisacable / Elektrische kabelwartel
- H2O - Attacco arrivo acqua - Wasseranschluss - ater inlet - Arrivée eau - Union de agua - Wateraansluiting EN ISO 228-1 G 3/4
- A1 = Calda - Hot - Chaude - Heiss - Caliente
- A2 = Fredda - Cold - Froid - Kalt - Fria
- D - Scarico acqua - Wasserablauf - Water outlet - Vidange de l'eau - Desaguadero - Wateraftapaansluiting


SCHEMA DI INSTALLAZIONE INSTALLATION DIAGRAM INSTALLATIONSPLAN SCHEMA DE INSTALLATION ESQUEMA DE INSTALACIÓN	MODELLO BRASIERE RIBALTABILI TILTING BRATT PANS BRAISIÉRES BASCULANTES KIPPBRATPFANNE SARTÉN BASCULANTE	CODICE 2551165.00
--	---	--

series emotion 900
type brasiere ribaltabili gas / gas tilting bratt pans
model EM 90/ ...BRG...

schema d'installazione
installation diagram



_90/120 BRG...

	Prima di intervenire sull' apparecchiatura, scollegare l' alimentazione elettrica Unplug the power supply before operating on the appliance Bevor am gerät arbeiten ausschalten sré die elektrnsche speisung Avant d'intervenir sur l'appareil, déconnectez l'alimentation électrique Desconectar el alimentación antes cualquier intervención sobre el aparato
---	---

MISURE IN cm - DIMENSIONS IN cm - ABMESSUNGEN IN cm - MESURES EN cm - MEDIDAS EN cm - MATEN IN cm

G - Attacco arrivo gas - Gasanschluss - Gas connection Arrivée gaz - Union de gas - Gasaansluiting EN 10226-1 R 1/2; EN ISO 228-1 G 1/2 (DK)
 E - Pressacavo entrata linea elettrica / Stopfbuchse / Electric cable stress relief / Presse étoupe de câble él Pisacable / Elektrische kabelwartel
 H2O - Attacco arrivo acqua - Wasseranschluss - ater inlet - Arrivée eau - Union de agua - Wateraansluiting EN ISO 228-1 G 3/4
 A1 = Calda - Hot - Chaude - Heiss - Caliente
 A2 = Fredda - Cold - Froid - Kalt - Fria
 D - Scarico acqua - Wasserablauf - Water outlet - Vidange de l'eau - Desaguadero - Wateraftapaansluiting

SCHEMA DI INSTALLAZIONE INSTALLATION DIAGRAM INSTALLATIONSPLAN SCHEMA DE INSTALLATION ESQUEMA DE INSTALACIÓN	MODELLO BRASIERE RIBALTABILI TILTING BRATT PANS BRAISIÈRES BASCULANTES KIPPBRATPFANNE SARTÉN BASCULANTE	CODICE 2551167.00
--	--	---------------------------------